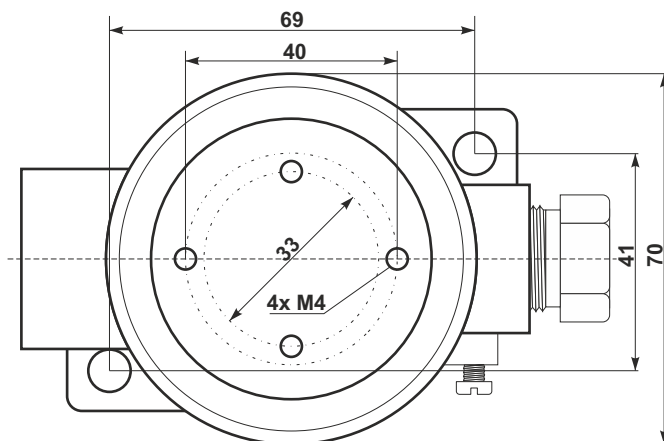
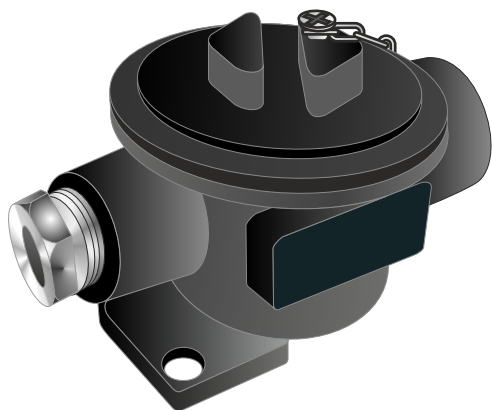
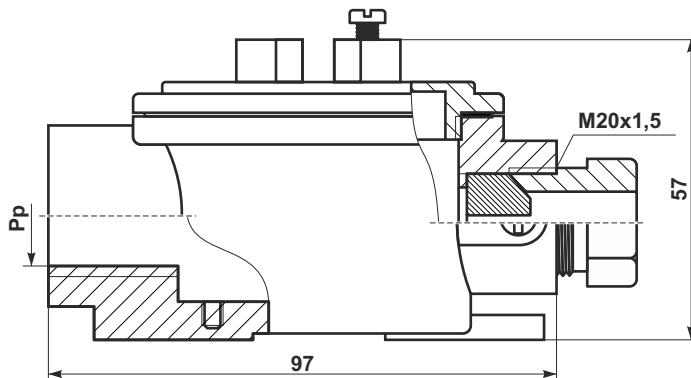


Głowica łączeniowa aluminiowa typu G10

Głowica wykonana z aluminium z przystosowana do przykręcania na konstrukcji lub ścianie.

DANE TECHNICZNE

- zakres temperatur pracy		(-40 ÷ 100°C)
- stopień ochrony IP		IP68
- kolor	czarny	
- materiał		
korpus, pokrywa	aluminium malowane	(-40 ÷ 150°C)
uszczelki	guma olejoodporna	(-40 ÷ 100°C)
- wyprowadzenie pod czujnik (przyłącze procesowe)		G1/2"; G3/4"; M20x1,5
- maksymalna średnica przewodu		11 mm
- maksymalne wymiary przetwornika		
średnica	48 mm	
wysokość	24 mm	



SPOSÓB ZAMAWIANIA

GŁOWICA G -

typ G10	10	
przyłącze procesowe Pp:		
G 1/2"		brak wpisu
G 3/4"		G 3/4"
M20x1,5		M20x1,5

PRZYKŁAD ZAMÓWIENIA

G10
Głowica aluminiowa typu G10 z gwintem pod czujnik G1/2"