

Czujnik temperatury typu PDPT

Czujnik przeznaczony do pomiaru temperatury korpusów maszyn i urządzeń. Mocowany jest do mierzonej powierzchni za pomocą wkrętu lub jako podkładka pod nakrętkę.

DANE TECHNICZNE

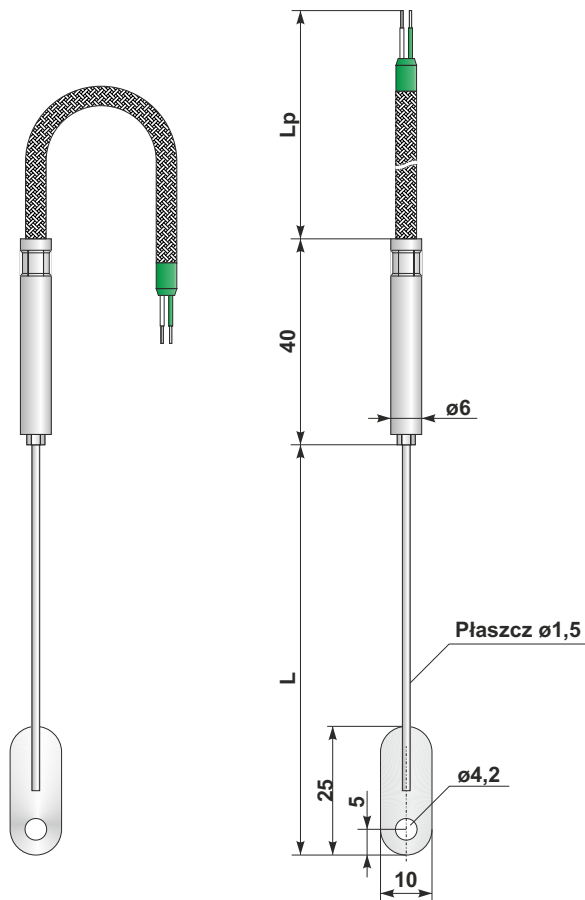
- wkład / zakres pomiarowy

NiCr-NiAl (K), NiCrSi-NiSi (N)	(-40 ÷ 800°C)
Fe-CuNi (J)	(-40 ÷ 750°C)
Cu-CuNi (T)	(-40 ÷ 350°C)
	(opcja -200 ÷ 40°C)

spoina pomiarowa - izolowana lub zwarta do obudowy
- przewód kompensacyjny / temperatura otoczenia przewodu

silikonowy 2 żyłowy	(-60 ÷ 200°C)
teflonowy 2 żyłowy	(-200 ÷ 200°C)
włókno szklane 2 żyłowy	(-50 ÷ 400°C)
polwinit 2 żyłowy	(-25 ÷ 105°C)

(szerszy opis patrz strona A11)
- element dociskowy (przylgowy) - ze stali 1.4301 (0H18N9)
- osłona czujnika dla wkładu "N" lub "K" - ze stali INCONEL 600
dla wkładu "J" lub "T" - ze stali 1.4541 (1H18N9T)
- klasa dokładności: patrz strona A3; tabela 1+3



SPOSÓB ZAMAWIANIA

(inne wykonania według uzgodnień)

CZUJNIK PDPT-□-□-□-□-□-□-□

NiCr-NiAl K
NiCrSi-NiSi N
Fe-CuNi J
Cu-CuNi T

spoina izolowana I
spoina zwarta do obudowy Z

przewód:
kompensacyjny - KS; KSek; KT; KTek; KW; KWek; KP, KPek
(szerszy opis patrz strona A 11)

klasa dokładności np. 1

zakres pomiarowy: np. (-50÷350°C)

długość przewodu
Lp - podać w m (0,1...)

długość czujnika
L - podać w mm (40...)

PRZYKŁAD ZAMÓWIENIA

PDPT-K-I-KS-200-1,5-(-50÷800°C)-1

Pojedynczy czujnik z termoparą typu K izolowaną od obudowy z przewodem kompensacyjnym w izolacji silikonowej, długość czujnika 200 mm, długość przewodu 1,5 m, zakres pomiarowy -50 ÷ 800°C, klasy 1

PDPT-J-Z-KT-1000-1,5-(-50÷400°C)-1

Pojedynczy czujnik z termoparą typu J zwartą do obudowy z przewodem kompensacyjnym w izolacji teflonowej, długość czujnika 1000 mm, długość przewodu 1,5 m, zakres pomiarowy -50 ÷ 400°C, klasy 1