

## Głowica łączeniowa aluminiowa typu G9

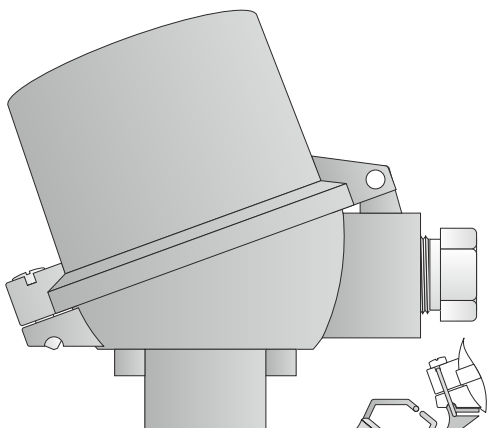
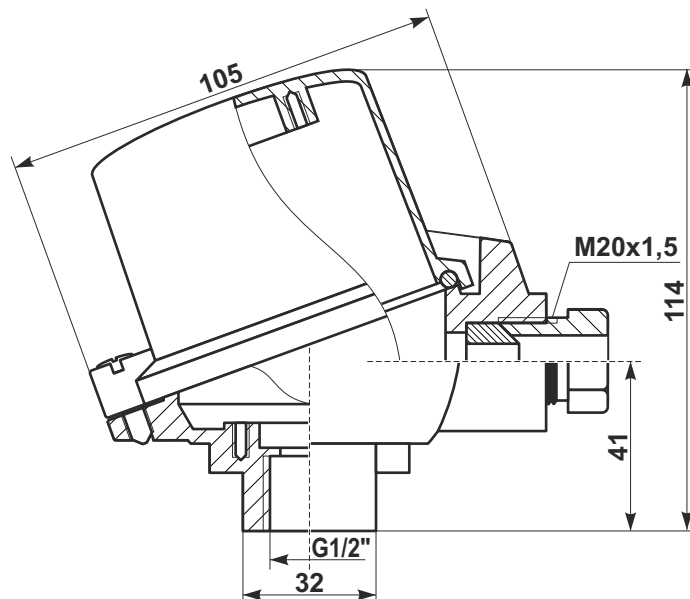
Głowica wykonana z aluminium z dwoma miejscami na przetworniki lub kostki zaciskowe (jedno miejsce w korpusie głowicy, drugie w pokrywie). Pokrywa odchylana na zawiasie.

### DANE TECHNICZNE

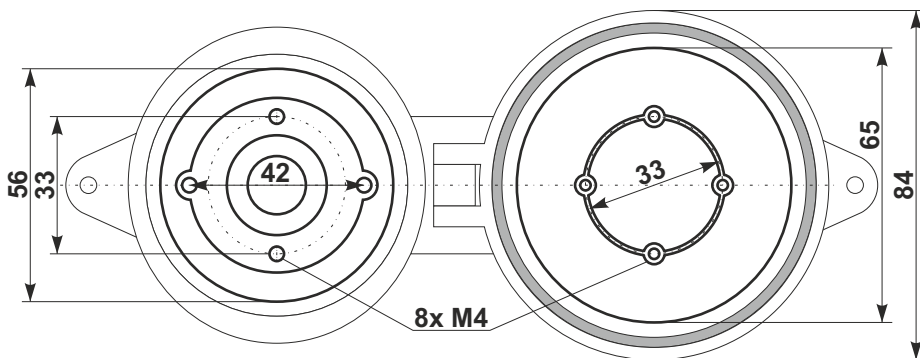
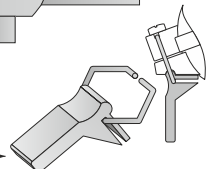
- zakres temperatur pracy: (-40 + 100°C)
- stopień ochrony IP: IP66
- kolor: szary
- materiał:
 

korpus, pokrywa	aluminium malowane	(-40 + 150°C)
uszczelki	guma olejoodporna	(-40 + 100°C)
- wyprowadzenie pod czujnik (przyłącze procesowe): G1/2"
- maksymalna średnica przewodu: 11 mm
- maksymalne wymiary przetwornika:
 

umieszczonego w korpusie	
średnica	50 mm
wysokość	21 mm
umieszczonego w pokrywie	
średnica	50 mm
wysokość	28 mm



Zamknięcie klamrowe



Korpus

Pokrywa

### SPOSÓB ZAMAWIANIA

(inne wykonania według uzgodnień)

GŁOWICA G  -

typ G9

- 9

zamknięcie:

- |                  |              |
|------------------|--------------|
| skręcane (śruba) | - brak wpisu |
| szybkie (klamra) | - K          |

### PRZYKŁAD ZAMÓWIENIA

G9

Głowica aluminiowa typu G9, z gwintem pod czujnik G1/2", standardowym zakresie temperatury pracy (-40 + 100°C), zamknięcie skręcane.