

Głowica łączeniowa polipropylenowa typu G5

Głowica wykonana z białego polipropylenu.

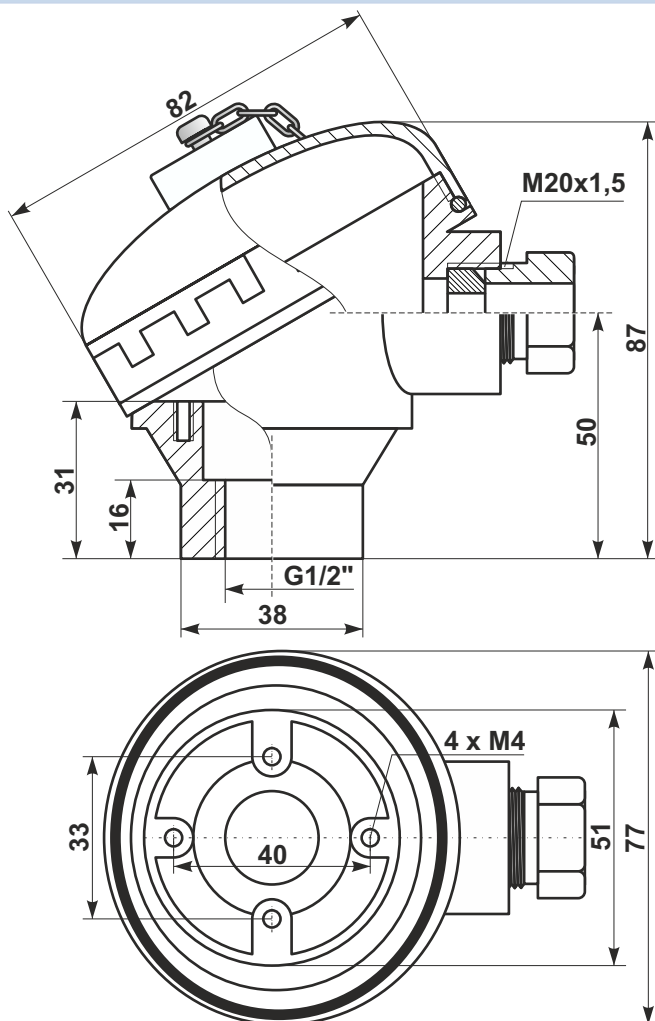
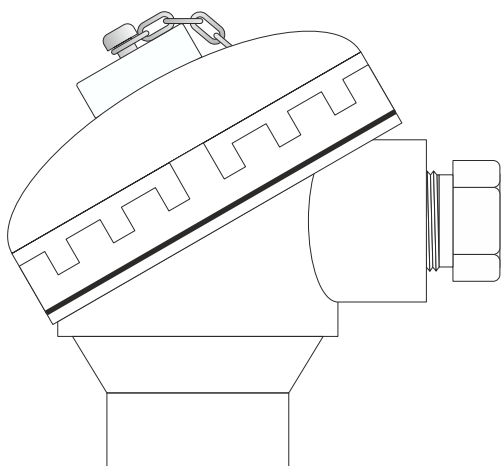
DANE TECHNICZNE

- zakres temperatur pracy: $(-40 \pm 100^{\circ}\text{C})$
- stopień ochrony IP: IP68
- kolor: biały
- materiał:

korpus	polipropylen	$(-40 \pm 100^{\circ}\text{C})$
uszczelki	guma olejoodporna	$(-40 \pm 100^{\circ}\text{C})$
- wyprowadzenie pod czujnik (przyłącze procesowe): G1/2"
- maksymalna średnica przewodu: 10 mm
- maksymalne wymiary przetwornika:

średnica	50 mm
wysokość	25 mm

Aprobata FDA (Amerykańskiej Agencji Żywności i Leków)



SPOSÓB ZAMAWIANIA

(inne wykonania według uzgodnień)

GŁOWICA G

typ G5

-5

PRZYKŁAD ZAMÓWIENIA

G5

Głowica polipropylenowa typu G5 zakres temperatury pracy $(-40 \pm 100^{\circ}\text{C})$