

## Głowica łączeniowa aluminiowa typu **G4 (NA)**

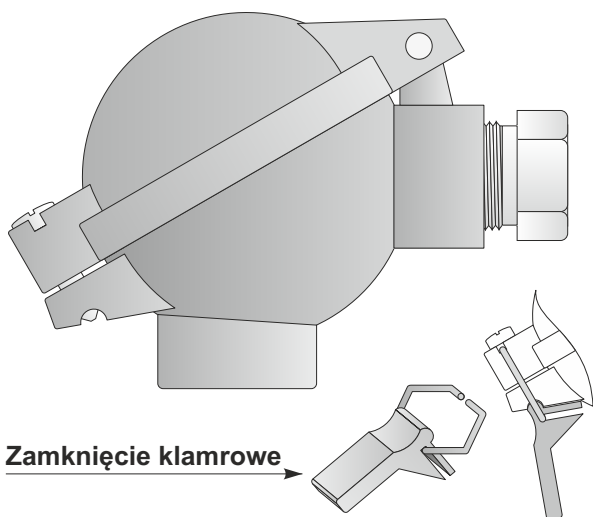
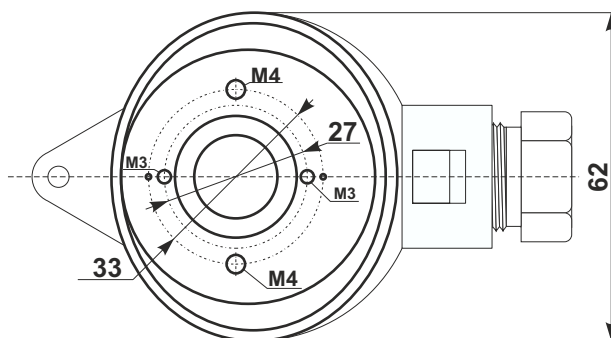
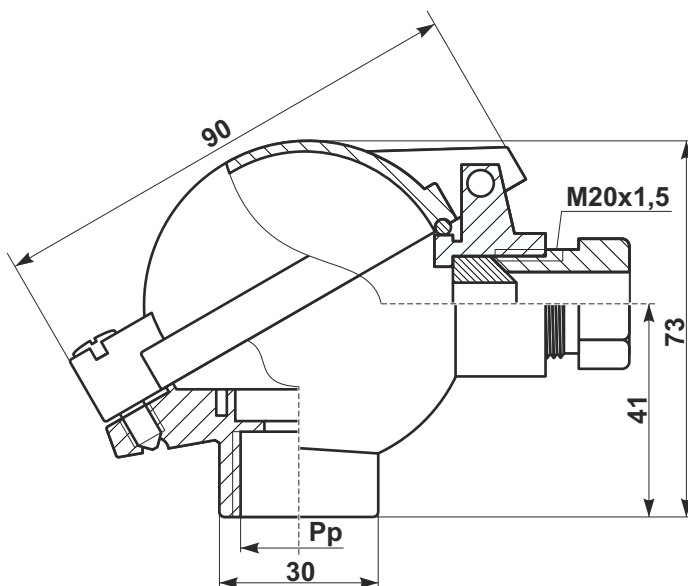
Głowica wykonana z aluminium z odchylaną pokrywą

### DANE TECHNICZNE

- zakres temperatur pracy:  $(-40 \pm 100^\circ\text{C})$  opcja  $(-40 \pm 150^\circ\text{C})$
- stopień ochrony IP: IP66
- kolor: szary
- materiał:
 

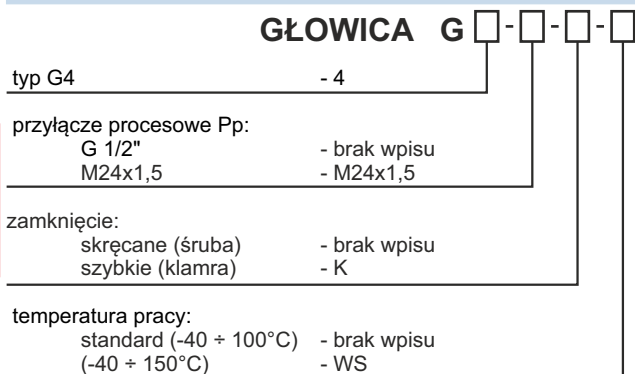
korpus	aluminium malowane	$(-40 \pm 150^\circ\text{C})$
uszczelki	guma olejoodporna	$(-40 \pm 100^\circ\text{C})$
	lub guma silikonowa	$(-40 \pm 150^\circ\text{C})$
- wyprowadzenie pod czujnik (przyłącze procesowe):  
G1/2"; M24x1,5
- maksymalna średnica przewodu: 11 mm
- maksymalne wymiary przetwornika:
 

średnica	45 mm
wysokość	26 mm



### SPOSÓB ZAMAWIANIA

(inne wykonania według uzgodnień)



### PRZYKŁAD ZAMÓWIENIA

**G4**  
Głowica aluminiowa typu NA z gwintem pod czujnik G1/2" i standardowym zakresem temperatury pracy  $(-40 \pm 100^\circ\text{C})$