

## Czujnik temperatury typu PD PDT przylgowy

Czujnik przeznaczony do pomiaru temperatury korpusów urządzeń, szcęk zgrzewających itp. Czujnik przykręcany do powierzchni za pomocą wkrętu lub jako podkładka pod nakrętkę.

### DANE TECHNICZNE

wkład / zakres pomiarowy

dla typu PD - Pt100, Pt500, Pt1000	(-50 + 400°C) (opcja -196 + 200°C)
Ni100, Ni1000	(-60 + 180°C)
prąd pomiarowy - patrz strona A2; tabela 3	
dla typu PDT - NiCr-NiAl (K), NiCrSi-NiSi (N)	(-40 + 400°C)
Fe-CuNi (J)	(-40 + 400°C)
Cu-CuNi (T)	(-40 + 350°C)
(opcja -200 + 40°C)	
spoina pomiarowa - izolowana lub zwarta do obudowy	

- przewód łączeniowy, kompensacyjny / temperatura otoczenia przewodu  
silikonowy 2; 3; 4, 6 żyłowy (-50 + 200°C)  
teflonowy 2; 3; 4 żyłowy (-200 + 200°C)  
włókno szklane 2; 4 żyłowy (-50 + 400°C)  
polwinit 2; 3, 4 żyłowy (-25 + 105°C)  
(szerszy opis patrz strona A11)

- średnica osłony czujnika - 3, 4, 5, 6 mm
- osłona czujnika - ze stali 1.4301 (0H18N9)
- klasa dokładności: dla typu PD - patrz strona A2; tabela 1+2  
dla typu PDT - patrz strona A3; tabela 1+3

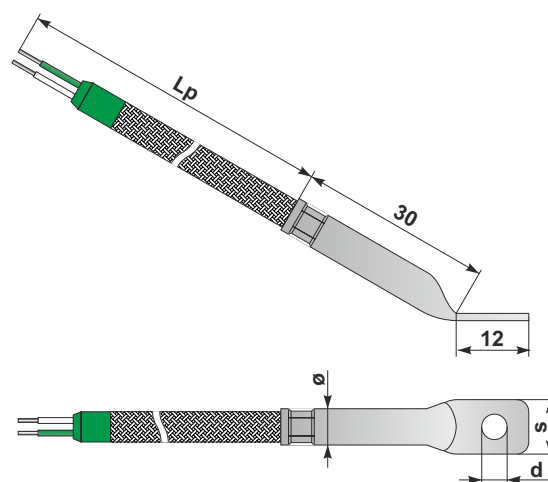
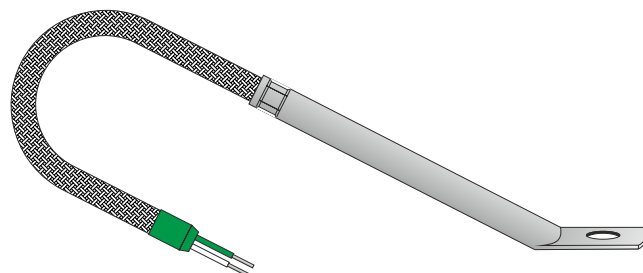


TABELA WYMIARÓW

ø	s	d
3	4	2,2
4	6	3,2
5	7	3,2
6	9	4,2

### SPOSÓB ZAMAWIANIA

(inne wykonania według uzgodnień)

<b>CZUJNIK</b> <input type="checkbox"/> PD <input type="checkbox"/> <input type="checkbox"/> <input type="checkbox"/> <input type="checkbox"/> <input type="checkbox"/> <input type="checkbox"/> <input type="checkbox"/> <input type="checkbox"/> <input type="checkbox"/>			
pojedynczy	brak wpisu	klasa dokładności	np. B
podwójny	2	zakres pomiarowy:	np. (-50+100°C)
rezystancyjny	brak wpisu	wyprowadzenie przewodu:	P K
termoelektryczny	T	długość przewodu:	Lp- podać w m (0,1...)
Pt100	100	średnica końcówki czujnika ø:	4 mm 4
Pt500	500	przewód:	łączeniowy - S1 + S11; T1 + T3; W1 + W2; P1 + P3
Pt1000	1000		kompensacyjny - KS; KSek; KT; KTek; KW; KWek; KP, KPek
Ni100	Ni100		(szerszy opis patrz strona A 11)
Ni1000	Ni1000		
NiCr-NiAl	K		
NiCrSi-NiSi	N		
Fe-CuNi	J		
Cu-CuNi	T		
rezystancyjny	brak wpisu		
spoina izolowana	I		
spoina zwarta do obudowy	Z		

### PRZYKŁAD ZAMÓWIENIA

#### PD-100-T2-4-1,5-(-50+200°C)-B

Pojedynczy czujnik Pt 100 z przewodem łączeniowym trzyżyłowym w izolacji teflonowej o średnicy końcówki czujnika 4 mm, długości przewodu 1,5 m, z wyprowadzeniem przewodu prostym i zakresie pomiarowym -50 + 200°C, klasy B

#### PDT-K-I-Sek-6-1,5-(-50+250°C)-1

Pojedynczy czujnik z termoparą typu K ze spoiną izolowaną od obudowy z przewodem kompensacyjnym w izolacji silikonowej w ekranie, o średnicy czujnika 6 mm, długości przewodu 1,5 m i zakresie pomiarowym -50 + 250°C, klasy 1