

## Czujnik temperatury typu PC PCT przylgowy

Czujnik przeznaczony do pomiaru temperatury powierzchni rurociągów,  
mocowany do rury za pomocą opaski zaciskowej.

### DANE TECHNICZNE

- wkład / zakres pomiarowy

dla typu PC - Pt100, Pt500, Pt1000 (-50 ÷ 400°C)  
(opcja -196 ÷ 200°C)  
Ni100, Ni1000 (-60 ÷ 160°C)  
prąd pomiarowy - patrz strona A2; tabela 3

dla typu PCT - NiCr-NiAl (K), NiCrSi-NiSi (N) (-40 ÷ 400°C)  
Fe-CuNi (J) (-40 ÷ 400°C)  
Cu-CuNi (T) (-40 ÷ 350°C)  
(opcja -200 ÷ 40°C)  
spoina pomiarowa - izolowana lub zwarta do obudowy

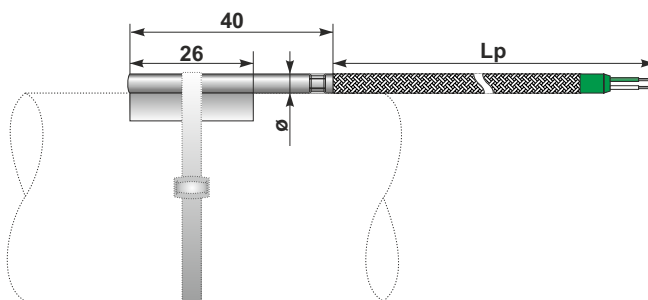
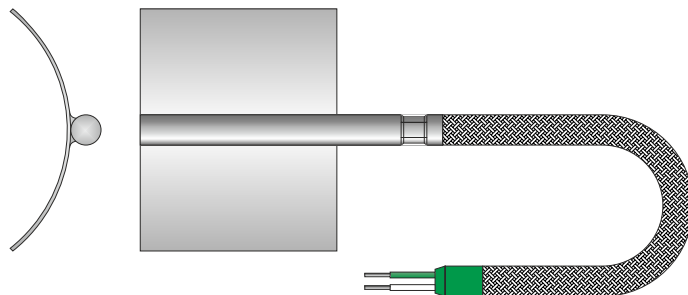
- przewód łączeniowy, kompensacyjny / temperatura otoczenia przewodu:  
silikonowy 2; 3; 4, 6 żyłowy (-60 ÷ 200°C)  
teflonowy 2; 3; 4 żyłowy (-200 ÷ 200°C)  
włókno szklane 2; 4 żyłowy (-50 ÷ 400°C)  
polwint 2; 3, 4 żyłowy (-25 ÷ 105°C)  
(szerszy opis patrz strona A11)

- średnica końcówki czujnika  $\varnothing$  - 4; 5; 6 mm

- osłona i radiator czujnika - ze stali 1.4301 (0H18N9)

- klasa dokładności: dla typu PC - patrz strona A2; tabela 1+2  
dla typu PCT - patrz strona A3; tabela 1+3

- mocowanie za pomocą opaski dociskającej- cibandu (opcja)



### SPOSÓB ZAMAWIANIA

(inne wykonania według uzgodnień)

CZUJNIK		PC								
pojedynczy	brak wpisu								klasa dokładności:	np. B
podwójny	2								zakres pomiarowy:	np. (-50÷100°C)
rezystancyjny	brak wpisu								długość przewodu:	Lp - podać w m
termoelektryczny	T								przewód:	łączeniowy - S1 ÷ S11; T1 ÷ T3; W1 ÷ W2; P1 ÷ P3 kompensacyjny - KS; KSek; KT; KTek; KW; KWeK; KP, KPek (szerszy opis patrz strona A 11)
Pt100	100									
Pt500	500									
Pt1000	1000									
Ni100	Ni100									
Ni1000	Ni1000									
NiCr-NiAl	K									
NiCrSi-NiSi	N									
Fe-CuNi	J									
Cu-CuNi	T									
rezystancyjny	brak wpisu									
spoina izolowana	I									
spoina zwarta do obudowy	Z									
	Z									

### PRZYKŁAD ZAMÓWIENIA

#### PC-100-T2-1,5-(-50÷200°C)-B

Pojedynczy czujnik Pt 100 z przewodem łączeniowym trzyżyłowym w izolacji teflonowej o długości 1,5 m i zakresie pomiarowym -50 ÷ 200°C, klasy B

#### PCT-K-I-KWeK-1,5-(-50÷400°C)-1

Pojedynczy czujnik z termoparą typu K ze spoiną izolowaną od obudowy z przewodem kompensacyjnym w izolacji z włókna szklanego w ekranie o długości 1,5 m i zakresie pomiarowym -50 ÷ 400°C, klasy 1