

Głowica łączeniowa aluminiowa typu G8

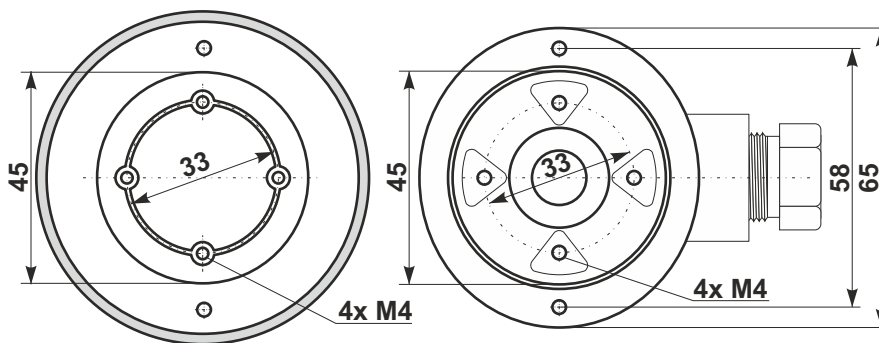
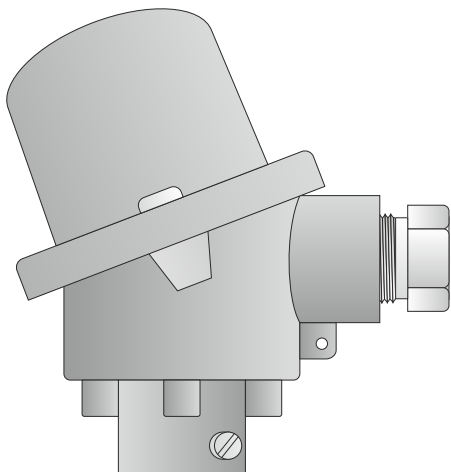
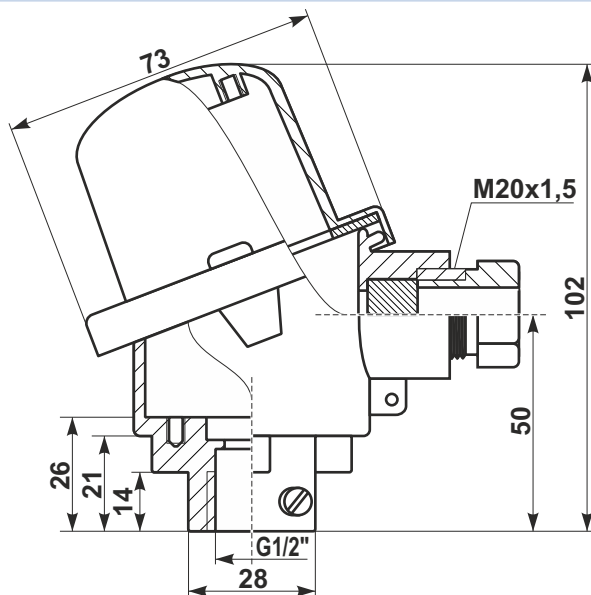
Głowica wykonana z aluminium z dwoma miejscami na przetworniki lub kostki zaciskowe (jedno miejsce w korpusie głowicy, drugie w pokrywie). Pokrywa odkręcana.

DANE TECHNICZNE

- zakres temperatur pracy: $(-40 \pm 100^\circ\text{C})$ opcja $(-40 \pm 150^\circ\text{C})$
- stopień ochrony IP: IP66
- kolor: szary
- materiał:

korpus, pokrywa	aluminium malowane	$(-40 \pm 150^\circ\text{C})$
uszczelki	guma olejoodporna lub guma silikonowa	$(-40 \pm 100^\circ\text{C})$ $(-40 \pm 150^\circ\text{C})$
- wyprowadzenie pod czujnik (przyłącze procesowe): G1/2"
- maksymalna średnica przewodu: 11 mm
- maksymalne wymiary przetwornika:

umieszczonego w korpusie	
średnica	44 mm
wysokość	21 mm
umieszczonego w pokrywie	
średnica	44 mm
wysokość	28 mm



Pokrywa

Korpus

SPOSÓB ZAMAWIANIA

(inne wykonania według uzgodnień)

GŁOWICA G -

typ G8

- 8

temperatura pracy:

standard $(-40 \pm 100^\circ\text{C})$ - brak wpisu
 $(-40 \pm 150^\circ\text{C})$ - WS

PRZYKŁAD ZAMÓWIENIA

G8
Głowica aluminiowa typu G8, z gwintem pod czujnik G1/2", standardowym zakresie temperatury pracy $(-40 \pm 100^\circ\text{C})$