

Głowica łączeniowa duża aluminiowa typu **G6 (DA)**

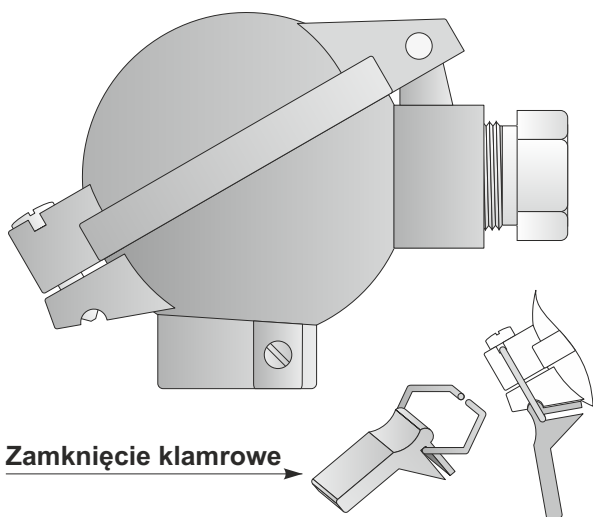
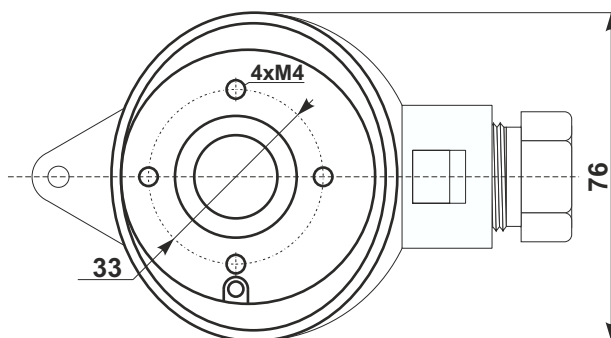
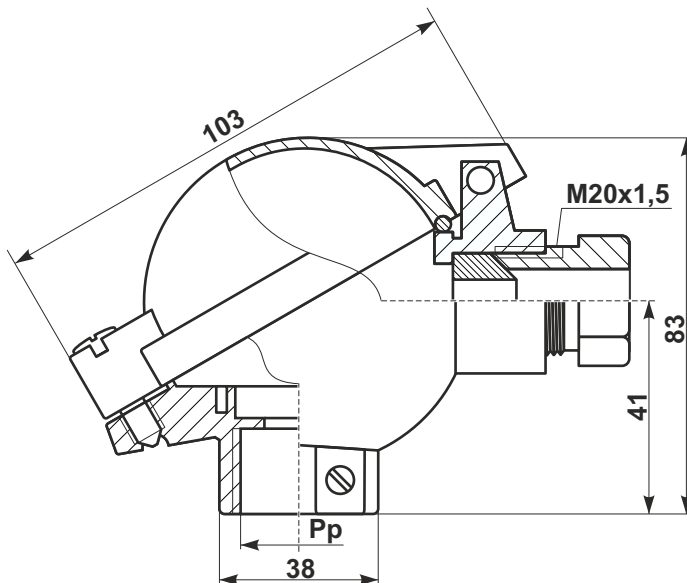
Duża głowica wykonana z aluminium z odchylaną pokrywą

DANE TECHNICZNE

- zakres temperatur pracy: $(-40 \div 100^{\circ}\text{C})$ opcja $(-40 \div 150^{\circ}\text{C})$
- stopień ochrony IP: IP53
- kolor: szary
- materiał:

korpus	aluminium malowane	$(-40 \div 150^{\circ}\text{C})$
uszczelki	guma olejoodporna	$(-40 \div 100^{\circ}\text{C})$
	lub guma silikonowa	$(-40 \div 150^{\circ}\text{C})$
- wyprowadzenie pod czujnik (przyłącze procesowe):
Ø 22,5 mm
- maksymalna średnica przewodu: 11 mm
- maksymalne wymiary przetwornika:

średnica	45 mm
wysokość	40 mm



Zamknięcie klamrowe

SPOSÓB ZAMAWIANIA

(inne wykonania według uzgodnień)

GŁOWICA G		□	□	□	□
typ G6	- 6				
przyłącze procesowe Pp: Ø 22,5 mm	- brak wpisu				
zamknięcie:					
skęcane (śruba)	- brak wpisu				
szybkie (klamra)	- K				
temperatura pracy:					
standard $(-40 \div 100^{\circ}\text{C})$	- brak wpisu				
$(-40 \div 150^{\circ}\text{C})$	- WS				

PRZYKŁAD ZAMÓWIENIA

G6

Głowica aluminiowa typu DA z otworem pod czujnik Ø 22,5 mm i standardowym zakresem temperatury pracy $(-40 \div 100^{\circ}\text{C})$