

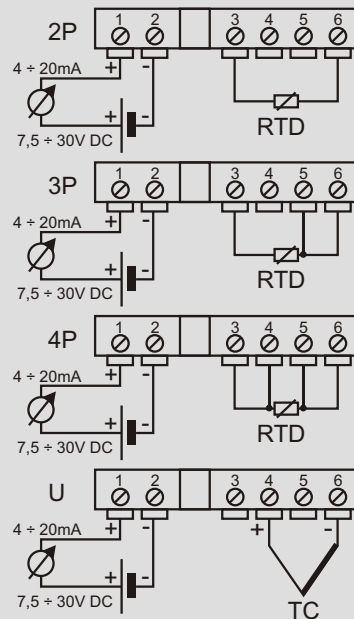
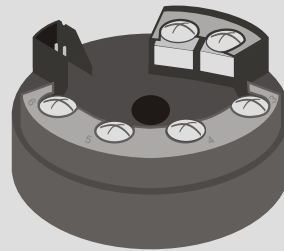


Przetwornik temperatury typu dT01 Junior

Uniwersalny, programowalny przetwornik 2-przewodowy, przystosowany do montażu w głowicach typu B, NA, DA (G3 ÷ G8).

DANE TECHNICZNE

- wejście czujnik	zakres	dokładność
J	-210 ÷ 1200°C	± 0,5°C powyżej -150°C
K	-270 ÷ 1327°C	± 0,5°C powyżej -140°C
N	-270 ÷ 1300°C	± 1,0°C powyżej -100°C
S	-50 ÷ 1768°C	± 2,0°C powyżej 20°C
R	-50 ÷ 1768°C	± 2,0°C powyżej 50°C
(dla termopar dokładność spoiny odniesienia ± 1°C)		
Pt100	-200 ÷ 850°C	± 0,4°C (-100 ÷ 200°C ± 0,2°C)
Pt1000	-200 ÷ 250°C	± 0,4°C (-100 ÷ 200°C ± 0,2°C)
minimalna rozpiętość zakresu dla czujnika:		
J; K; N	50°C	
S; R	500°C	
Pt100; Pt1000	10°C	
częstotliwość pomiaru	> 1s	
- wyjście układ połączeń sygnał	2 - przewodowy	
rezystancja obciążenia	4 ÷ 20 mA lub 20 ÷ 4 mA	
	$R_o (k\Omega) = (U_z - 8 V) / 22 mA$	
	dla 24 V = 700 Ω	
- monitoring obwodu pomiarowego	tak (wg rekomendacji NE 45 NAMUR)	
- separacja galwaniczna	tak ($U_{peak} = 1kV / 50Hz$)	
- zasilanie (Uz)	8 ÷ 35 V DC	(ochrona przed odwrotną polaryzacją)
- temperatura pracy	-40 ÷ 85°C	
- stopień ochrony IP w głowicy	IP54	
montaż otwarty	IP00	
- montaż	w głowicach G3 ÷ G8	(szerszy opis patrz strona A12)



SPOSÓB ZAMAWIANIA

PRZETWORNIK dT01B-□-□-□-□

rodzaj termoelementu	Pt100	Pt1000
Fe-CuNi	J	
NiCr-NiAl	K	
NiCrSi-NiSi	N	
PtRh10-Pt	S	
PtRh13-Pt	R	
sposób połączenia z czujnikiem	2 - przewodowe	2P
	3 - przewodowe	3P
	4 - przewodowe	4P
termopara		brak wpisu
zakres pomiarowy	np. (0 ÷ 100°C)	
konfiguracja wyjścia	4 ÷ 20 mA (standard)	IS
	20 ÷ 4 mA (odwrócona)	IO

PRZYKŁADY ZAMÓWIEŃ

dT01Junior-Pt100-3P-(0÷200°C)-IS

Przetwornik dT01 Junior do trzyprzewodowego czujnika Pt 100 z zakresem pomiarowym 0 ÷ 200°C z wyjściem 4 ÷ 20 mA