

## Głowica łączeniowa aluminiowa typu **G3 (B)**

Głowica wykonana z aluminium z odkręcaną pokrywą

### DANE TECHNICZNE

- zakres temperatur pracy:  $(-40 \pm 100^\circ\text{C})$  opcja  $(-40 \pm 150^\circ\text{C})$

- stopień ochrony IP:

przyłącze procesowe gwintowane	IP66
przyłącze procesowe gładkie	IP53

- kolor: szary

- materiał:

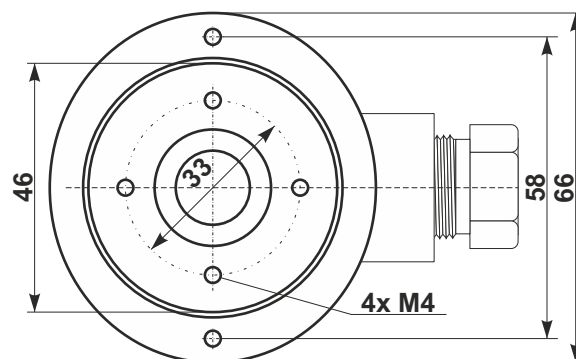
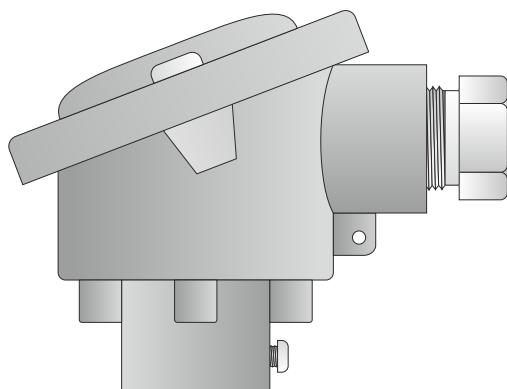
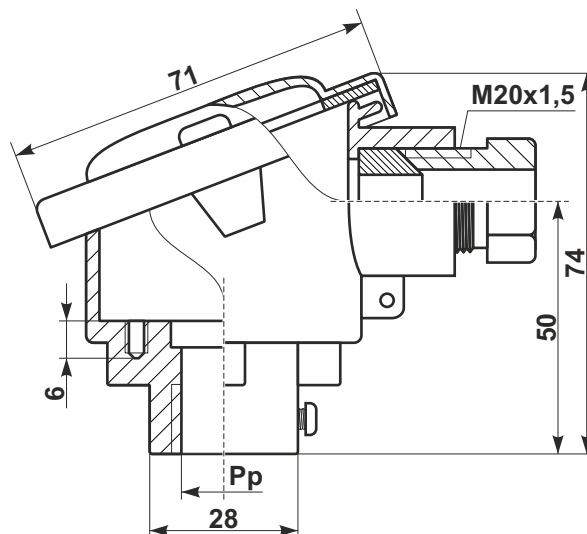
korpus	aluminium malowane	$(-40 \pm 150^\circ\text{C})$
uszczelki	guma olejoodporna	$(-40 \pm 100^\circ\text{C})$
	lub guma silikonowa	$(-40 \pm 150^\circ\text{C})$

- wyprowadzenie pod czujnik (przyłącze procesowe):  
G1/2"; M24x1,5;  $\varnothing$  6,5 mm

- maksymalna średnica przewodu: 11 mm

- maksymalne wymiary przetwornika:

średnica	45 mm
wysokość	26 mm



### SPOSÓB ZAMAWIANIA

(inne wykonania według uzgodnień)

#### GŁOWICA G - -

typ G3

- 3

przyłącze procesowe Pp:

G 1/2"	- brak wpisu
M24x1,5	- M24x1,5
$\varnothing$ 6,5 mm	- 6,5

temperatura pracy:

standard $(-40 \pm 100^\circ\text{C})$	- brak wpisu
$(-40 \pm 150^\circ\text{C})$	- WS

### PRZYKŁAD ZAMÓWIENIA

**G3**  
Głowica aluminiowa typu B z gwintem pod czujnik G1/2" i standardowym zakresem temperatury pracy  $(-40 \pm 100^\circ\text{C})$