

Głowica łączeniowa mała aluminiowa typu **G2 (MA)**

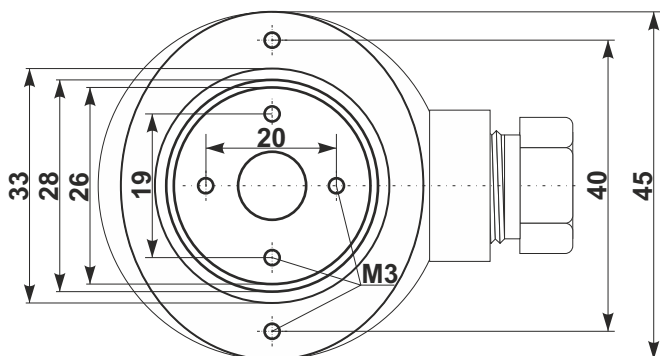
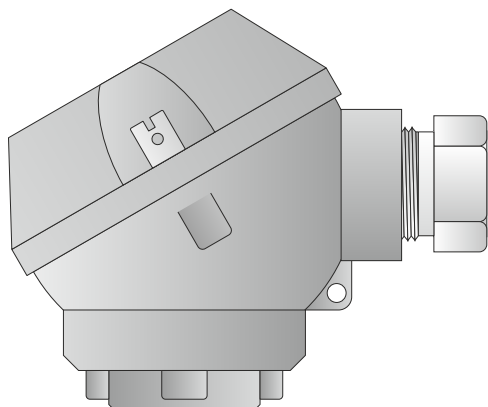
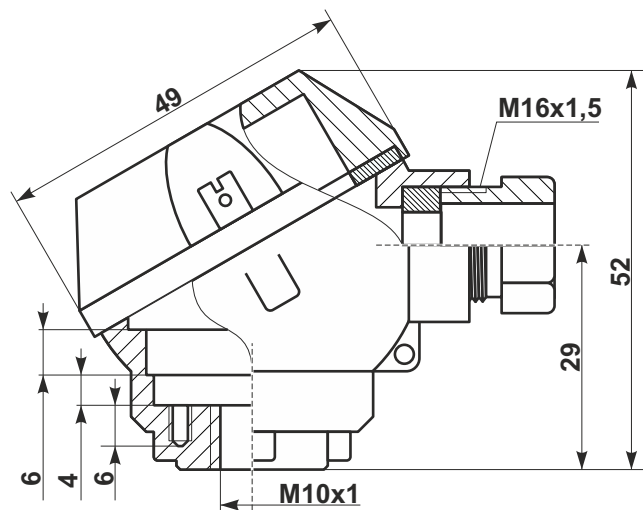
Mała głowica wykonana z aluminium

DANE TECHNICZNE

- zakres temperatur pracy: $(-40 \pm 100^{\circ}\text{C})$ opcja $(-40 \pm 150^{\circ}\text{C})$
- stopień ochrony IP: IP66
- kolor: szary
- materiał:

korpus	aluminium malowane	$(-40 \pm 150^{\circ}\text{C})$
uszczelki	guma olejoodporna	$(-40 \pm 100^{\circ}\text{C})$
	lub guma silikonowa	$(-40 \pm 150^{\circ}\text{C})$
- wyprowadzenie pod czujnik (przyłącze procesowe): M10x1
- maksymalna średnica przewodu: 10 mm
- maksymalne wymiary przetwornika:

średnica	26 mm
wysokość	25 mm



SPOSÓB ZAMAWIANIA

(inne wykonania według uzgodnień)

GŁOWICA G -

typ G2

- 2

temperatura pracy:

standard $(-40 \pm 100^{\circ}\text{C})$ - brak wpisu
 $(-40 \pm 150^{\circ}\text{C})$ - WS

PRZYKŁAD ZAMÓWIENIA

G2

Głowica mała aluminiowa typu G2 zakres temperatury pracy standardowy $(-40 \pm 100^{\circ}\text{C})$