

Głowica łączeniowa mała itamidowa typu **G1 (MI)**

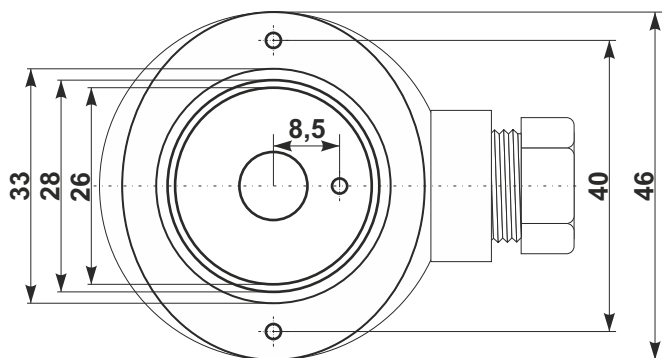
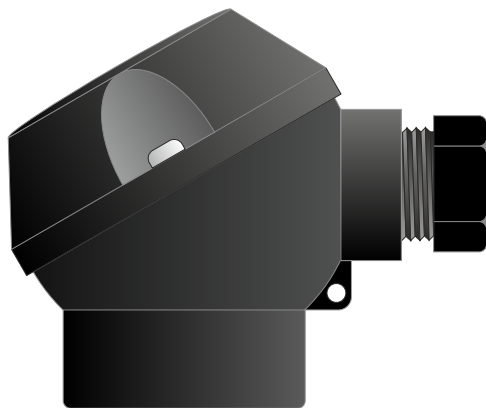
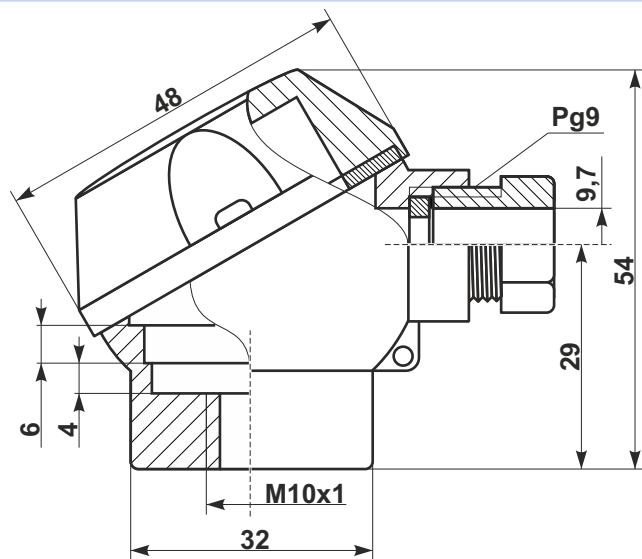
Mała głowica wykonana z tworzywa sztucznego itamid (poliamid GF30)

DANE TECHNICZNE

- zakres temperatur pracy: $(-20 \pm 100^{\circ}\text{C})$
- stopień ochrony IP: IP65
- kolor: czarny
- materiał:

korpus	itamid (poliamid GF30)	$(-20 \pm 100^{\circ}\text{C})$
uszczelki	guma olejoodporna	$(-40 \pm 100^{\circ}\text{C})$
- wyprowadzenie pod czujnik (przyłącze procesowe): M10x1
- maksymalna średnica przewodu: 9 mm
- maksymalne wymiary przetwornika:

średnica	26 mm
wysokość	25 mm



SPOSÓB ZAMAWIANIA

(inne wykonania według uzgodnień)

GŁOWICA G

typ G1

- 1

PRZYKŁAD ZAMÓWIENIA

G1

Głowica mała itamidowa typu G1