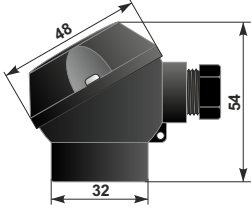
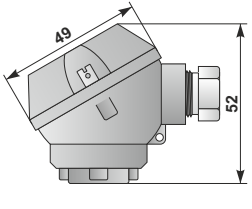
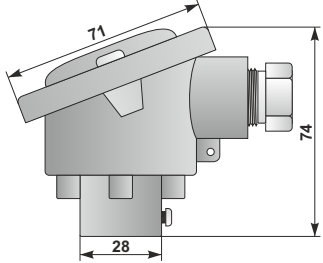
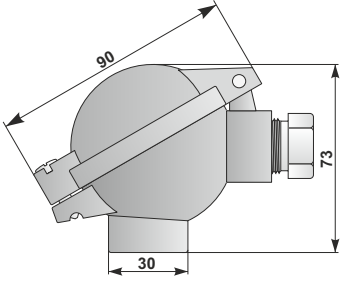
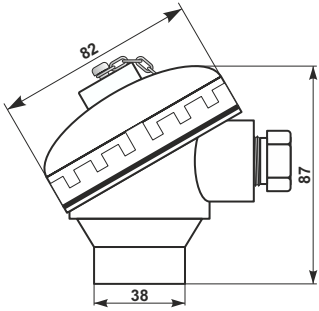
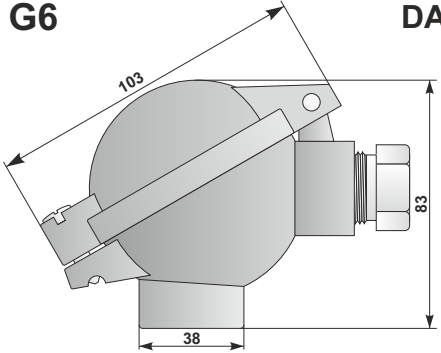
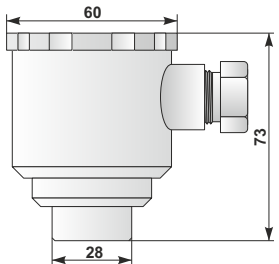
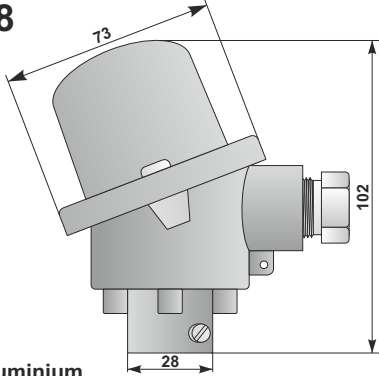
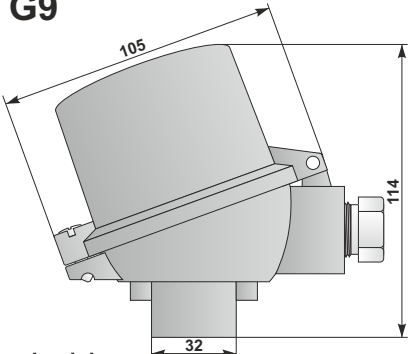
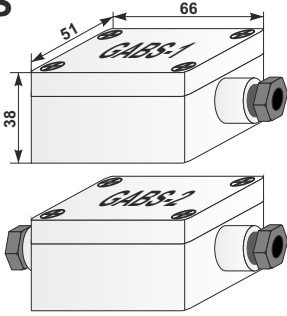


SPIS KODÓW

GŁOWICE

<p>G1 MI</p>  <p>z itamidu (poliamid GF30) IP65; (-20...+100°C)</p>	<p>G2 MA</p>  <p>z aluminium IP66; (-40...+100°C) opcja (-40...+150°C)</p>	<p>G3 B</p>  <p>z aluminium IP66; (-40...+100°C) opcja (-40...+150°C)</p>	
<p>G4 NA</p>  <p>z aluminium IP66; (-40...+100°C) opcja (-40...+150°C)</p>	<p>G5</p>  <p>z polipropylenu IP68; (-40...+100°C)</p>	<p>G6 DA</p>  <p>z aluminium IP63; (-40...+100°C) opcja (-40...+150°C)</p>	
<p>G7</p>  <p>ze stali nierdzewnej IP68; (-40...+100°C) opcja (-40...+150°C)</p>	<p>G8</p>  <p>z aluminium IP66; (-40...+100°C) opcja (-40...+150°C)</p>	<p>G9</p>  <p>z aluminium IP66; (-40...+100°C)</p>	
<p>GABS</p>  <p>z tworzywa ABS IP65; (-40...+85°C)</p>			

A